



guard trac™ plus is een zelfstaand hekwerk (systeem) voor rand- en machinebescherming. Het is gecertificeerd volgens de laatste toepasbare normen: EN 13374-A:2019 en EN ISO 14122-4:2016.

Het is gecertificeerd voor montage op een plat dak met de volgende afdichtingsmaterialen:

- EPDM
- Bitumen
- PVC

Zowel in vochtige als droge omstandigheden.

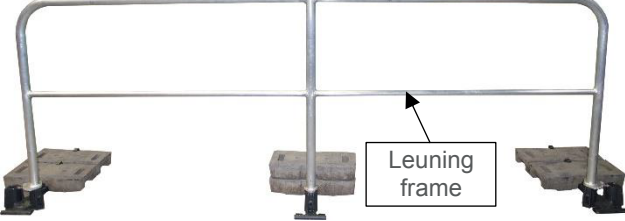



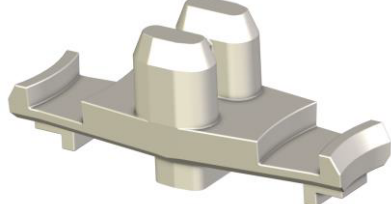
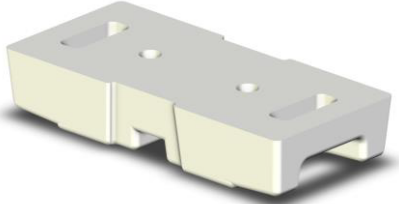
Voor de installatie van guard trac™ plus is geen gereedschap nodig, omdat bij elke bestelling de benodigde 22mm steeksleutel wordt meegeleverd. Het ontwerp en het lichte gewicht van elk onderdeel garanderen een eenvoudige en snelle installatie.

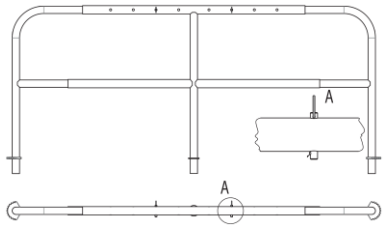
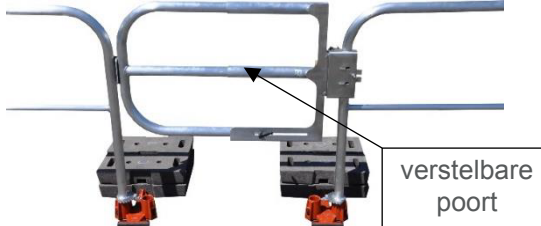
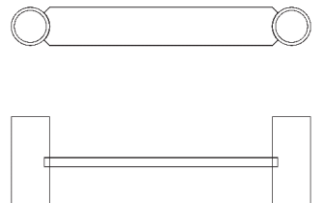
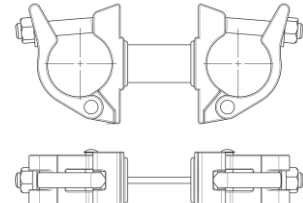
Het guard trac™ plus systeem wordt samengesteld uit:

- guard trac™ plus standaard 3m leuningframe
- guard trac™ plus standaard 2m leuningframe
- Volledig uitgeruste dubbele beugel
- Volledig uitgeruste enkele beugel
- Vergrendeling
- Contragewichten
- guard trac™ plus verstelbaar leuningframe 2.0 - 2.4m
- Verstelbare poort 0.85 - 1.10m
- Contragewicht interface
- Leuningframeverbinders

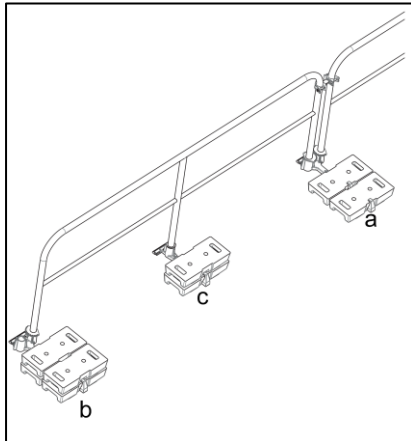
Het guard trac™ plus systeem kan op verschillende oppervlakken worden geïnstalleerd, vlak of schuin, met een maximale hellingshoek van 10° naar binnen of naar buiten.

Het is verboden om het guard trac™ plus systeem op de rand van een plat dak te plaatsen zonder een borstwering met een minimum hoogte van 150mm.

guard trac™ plus standaard 3m leuningframe	guard trac™ plus standaard 2m leuningframe
 <p>Code leuningframe: 272007 Het guard trac™ standaard 3m leuningframe is gemaakt van aluminium en heeft een extra staander in het midden (op 1,5m). Gewicht: 8.1kg. Totale afmetingen: 3000 x 1101 x 120mm. Het vergrendelingstandwiel aan de onderzijde van elke verticale staander in combinatie met de vergrendeling maken de uitlijning en koppeling tussen 2 leuningframes mogelijk.</p>	 <p>Code leuningframe: 272057 Het guard trac™ standaard 2m leuningframe is gemaakt van aluminium en heeft een extra staander in het midden (op 1m). Gewicht: 8.1kg. Totale afmetingen: 3000 x 1101 x 120mm. Het vergrendelingstandwiel aan de onderzijde van elke verticale staander in combinatie met de vergrendeling maken de uitlijning en koppeling tussen 2 leuningframes mogelijk.</p>
volledig uitgeruste dubbele beugel	volledig uitgeruste enkele beugel
 <p>Code: 217447 De volledig uitgeruste dubbele beugel is voorzien van: 1 dubbele beugel in gietijzer 1 anti-slip pad in EPDM 2 plastic klemmende wiggen met veer Gewicht: 7kg Totale afmetingen: 752 x 222 x 111mm. Afstand tussen het leuningframe: 75mm.</p>	 <p>Code: 217437 De volledig uitgeruste enkele beugel is voorzien van: 1 enkele beugel in gietijzer 1 anti-slip pad in EPDM 1 plastic klemmende wig met veer Gewicht: 4.2kg Totale afmetingen: 525 x 161 x 111mm.</p>
vergrendeling	contragewicht
 <p>Code: 227015 De vergrendeling is gemaakt van RVS. Gewicht: 110 gram Totale afmetingen: 77 x 25 x 32mm. Het is ontworpen om 2 leuningframes ten opzichte van elkaar te vergrendelen.</p>	 <p>Code: 186938 Het contragewicht is gemaakt van gewapend beton. Gewicht: 25kg Totale afmetingen: 487 x 222 x 90mm. De centrale sleuf is ontworpen als uitsparing voor beide type beugels.</p>

guard trac™ plus verstelbaar leuningframe 2.0 - 2.4m	verstelbare poort 0.85 - 1.10m
 <p>Code: 272037 Het guard trac™ plus verstelbaar leuningframe is gemaakt van hetzelfde materiaal aluminium als de guard trac™ standaard leuningframes. Gewicht: 11.2kg Totale afmetingen: 2000 tot 2400 x 1105 x 120mm. Het is uitgerust met 2 pennen waarmee de lengte van het leuningframe aan beide zijde van de middelste staander kan worden aangepast. De aanpassing kan worden gedaan in stappen van 25mm. - van 2.0 m tot 2.4 m.</p>	 <p>Code: 272067 De poort is gemaakt van hetzelfde materiaal aluminium als die van de leuningframes. Gewicht: 5.8kg Totale afmetingen: 850 tot 1100 x 670 x 200mm. Het kan in iedere mogelijke positie worden geïnstalleerd: Opening links / rechts of van binnen naar buiten. Voor de installatie is er geen gereedschap nodig.</p>
contragewicht interface	leuningframeverbinder
 <p>Code: 272077 De interface voor het contragewicht is gemaakt van aluminium. Gewicht: 100 gram Totale afmetingen: 197 x 25 x 60mm. Het is ontworpen om 2 gestapelde contragewichten te beveiligen tegen het wegschuiven.</p>	 <p>Code: 272045 De leuningframeverbinder is gemaakt van thermisch verzinkt staal. Gewicht: 1.5kg Totale afmetingen: 227 x 96 x 50mm. Het is ontworpen om 2 leuningframes met elkaar te verbinden.</p>

Door het ontwerp van de dubbele beugel moet bij de berekening van de benodigde hoeveelheid leuningframes, voor een rechte lijn sectie, rekening worden gehouden met een afstand van 75 mm tussen de verticale eindstaanders. De Tractel® configurator voor de guard trac™ plus houdt hier rekening mee.



Voor de installatie van guard trac™ plus zijn op elke enkele en dubbele beugel (a en c) minimaal 2 contragewichten nodig.

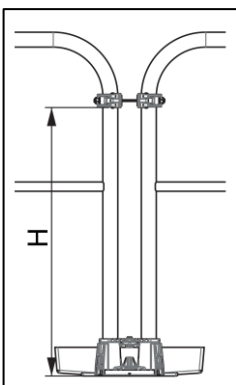
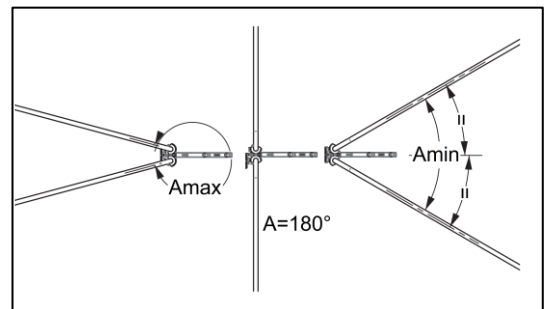
Bij de enkele beugel worden de contragewichten op elkaar gestapeld en moet er een contragewicht interface tussen worden geplaatst (c).

Wanneer er een losstaand eindhekwerk aanwezig is (open systeem of poort), moeten er 4 contragewichten op de dubbele beugel worden geplaatst en moet er een contragewicht interface tussen de gestapelde contragewichten worden geplaatst (b).

Voor een veilige installatie zijn er minimaal 2 personen nodig.

Het vergrendelingsmechanisme op elke beugel biedt een breed scala aan mogelijke hoeken. Dit biedt de mogelijkheid om de guard trac™ plus eenvoudig aan te passen aan de vorm van het gebouw. Afhankelijk van het type leuningframe is er een afwijkende maximale en minimale hoek (Amax & Amin) toegestaan.

guard trac™ leuningframes	montagehoeken
Standaard 3m	Amin= 30° tot Amax = 330° met stappen van 30°
Standaard 2m	Amin= 60° tot Amax = 330° met stappen van 30°
Verstelbaar - kort	Amin= 60° tot Amax = 330° met stappen van 30°



Aan het einde van de installatie moet tussen elk leuningframe een leuningframeverbinder worden geplaatst. Deze moeten op H=870mm van het montageoppervlak worden geplaatst. Elke leuningframeverbinder moet stevig (manueel) worden vastgezet met een steeksleutel van 22 mm, die bij het guard trac™ plus systeem wordt meegeleverd.

Raadpleeg de gebruikershandleiding "guard trac™ en guard trac™ plus originele handleiding" voor meer informatie.